

WATFR-02

人脸识别酒检控制终端 使用说明书



深圳市威尔电器有限公司
SHENZHEN WELL ELECTRIC CO.,LTD.

尊敬的用户：

感谢您购买我司WATFR-02人脸识别酒检控制终端！

在您使用本产品前，请务必仔细阅读本说明书。您能成为我司的用户是我们莫大的荣幸。为了使您尽快掌握产品使用方法，我们特为您编写了这本说明书，我们对产品说明书的编制力求全面简洁，从中您可以获得本产品的相关配置及基本使用方法等知识。

本说明书提供最初使用时所需的基本信息。

如果您未按本说明书的要求操作产品而引起的损坏，我司将不承担任何责任。

为了提高产品的性能，对说明书的内容更改不予事先通知。

如果您在使用本产品的过程中出现疑问，请拨打我司电话，会有服务人员为您解答。

谢谢您的合作！

目 录

■ 产品功能	1
■ 功能特点	1
■ 产品外观	2
■ 安装说明	3
■ 产品特性	4
■ 产品参数	5
硬件参数	5
主要性能参数	6
■ 注意事项	6
■ 故障排除	6
■ 操作说明	7

■ 产品功能：

1. 人脸1:N身份识别
可采集高清人脸图像进行人脸库创建、人像建模入库,实现人脸1:N识别。
2. 平台上传
可通过有线、无线以及4G网络,把数据上传到平台进行管理。
3. 公安系统对接
通过网络和公安系统罪犯名单人脸库比对。
4. 黑名单/白名单
识别为黑名单人员会拒绝进入,并上传数据到平台;
白名单人员识别成功后可通过。
5. 门禁对接
具备门禁开关信号输出,可对接门禁、闸机等设备联动开门。

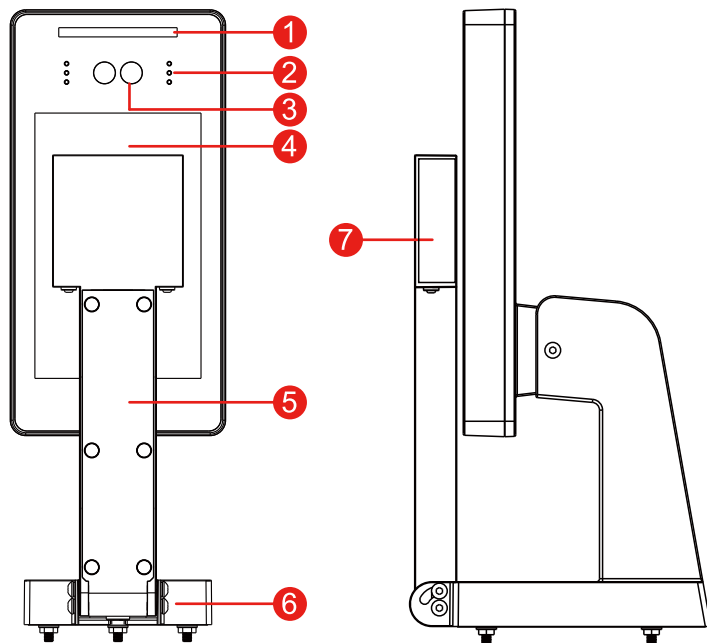
■ 功能特点：

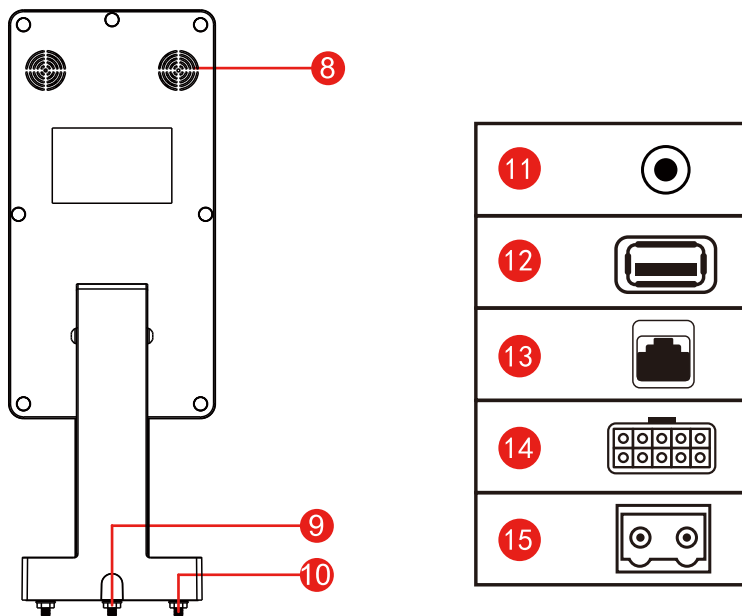
- 人脸对比识别功能具备多个算法识别能力,集人脸定位、捕捉、跟踪、采集于一身;
- 内置高精度燃料电池型酒精传感器,有效保证数据可靠性;
- 提供二次开发包,通过预留端口与企业系统进行无缝集成;
- 完善的后台管理软件,可在后台对各种数据进行各种编辑操作;
- 可接入公安局系统后台,进行警务联动,可通过公安系统读取并识别通缉犯名单;
- 酒精检测、人脸对比识别核心、门禁控制终端可供市场需求多功能整合。

● 配件清单

名称	数量	名称	数量
主机	1	M6防松螺母	3
适配器	1	安装贴纸	1
说明书	1	M6螺丝塞	3
吹杯	5		
扳手	2		
M6内六角螺丝	3		

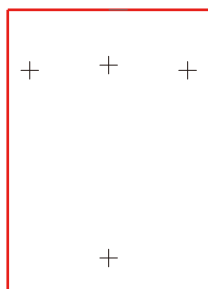
■ 产品外观:



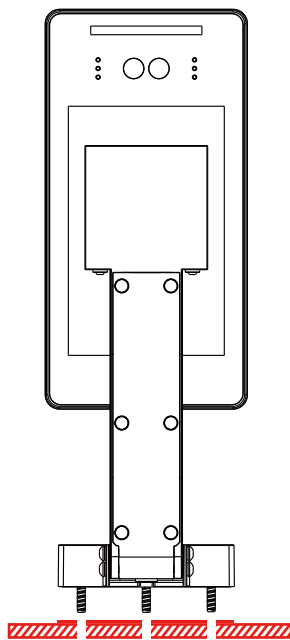


序号	名称	序号	名称
1	补光灯	10	M6内六角螺丝
2	红外LED灯	11	DC 接口
3	摄像头	12	USB接口
4	显示屏	13	网线接口
5	酒检支架	14	扩展接口
6	底座	15	继电器开关量 信号输出接口
7	酒检模块		
8	喇叭		
9	M6防松螺母		

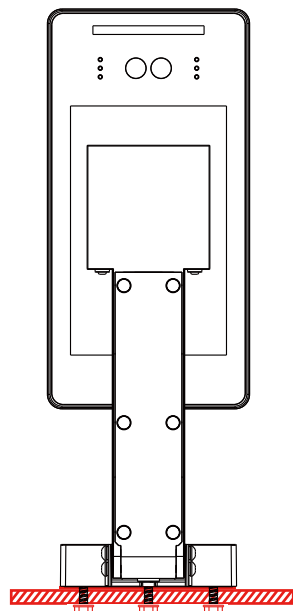
■ 安装说明:



安装贴纸



打孔



装入螺丝

底座安装

安装方法:

使用我司提供的安装贴纸贴在闸机顶部位置,分别按照贴纸上的孔大小用电钻钻出3个直径8毫米和一个直径30毫米的通孔,将机器的的线缆从30毫米的孔径穿入闸机,对准其它几个孔,用M6螺丝和M6防松螺母将其固定,塞上顶部螺丝塞即可。

■ 硬件参数：

功能	参数
酒精感应器	燃料电池型
产品型号	WATFR-02
检测范围	00.000mg/L~2.000mg/L
检测精度	0~ -0.040mg/L
图像采集	广角高清镜头, 100万像素双目可见光+红外光摄像头
人脸识别	准确率99.9%以上; 识别速度300ms/次(本地人脸库1万人的情况下); 本地最大支持3万人脸库
数据通信	USB2.0接口, 支持USB接口扩展, 可在设备上连接其它USB设备
网络通信	支持WIFI、4G(选配)、以太网
指示灯	电源灯、就绪指示灯、错误指示灯和警告指示灯, 指示灯工作状态可自定义
软件开发包	提供软件开发包供二次开发调用, 以so,jar形式提供, 提供Java语言的调用例程
适配器	输入AC 100~240V 50-60Hz 0.8A 输出DC 12V 3A
工作环境	湿度: 20%到95%; 工作温度: -10°C到50°C; 存储温度: -20°C至50°C
扩展接口	支持RS232, 1路开关量信号, 可连电控锁和闸机
其它功能	支持接触8KV和15KV空气放电、支持语音播报
尺寸/规格	140x400x195mm; 重量: 约2680克

★ 厂家有权修改技术指标、包装及配件而不事先通知

■ 主要性能参数：

1. 支持数据上传，支持断点续传；
2. 产品防水防尘等级IP53；
3. 支持接触8KV和15KV空气放电；
4. 支持语音播报。

■ 注意事项：

1. 建议设备安装在室内或有晴雨篷的环境下使用，不能在室外露天使用；
2. 设备不宜长时间在潮湿环境下存放；
3. 请使用设备标配适配器，避免因电源电压或电流不匹配造成的设备损坏；
4. 请保持摄像头面板上的清洁；
5. 请勿将唾液和其它杂物吹到吹杯里。

■ 故障排除

1. 通电后黑屏：

请检查电源适配器是否为出厂标配电源适配器。

2. 人脸难录入：

环境是否太暗、距离是否太近或太远、镜头面板是否干净。请保证环境光线充足，最佳录入距离为离设备50-100cm，过近会导致红外补光过曝，过远会导致模糊。

3. 无法进行酒检/吹气没反应：

检查酒检模块是否插到位并有用螺丝扭紧，检查酒检模块的吹气口是否有杂物堵塞。

4. 酒精检测不准：

检查酒检模块的吹气口是否有杂物，请确认是否到达需要标定的日期，机器需要在标定日期前进行重新标定。

■ 操作说明：

1. 机器开启后会进入程序加载页面，此时会加载程序所需的相关资源。加载完后程序会进入主界面如下图所示：



设备接入鼠标，将箭头移到左下角“☁️”处，长按鼠标左键进入软件的设置页面，如下图所示：



2. 在该界面可以进行设备功能设置:

标定

厂家对酒精检测模块进行标定操作所需的测试内容,需要密码访问,客户不能设置。

酒检设备信息

显示了设备相关的一些信息,例如设备号,软硬件版本,测试次数,标定日期等。

时间设置

设置设备当前时间。

记录

设备本地保存的所有测试记录。

静音

关闭语音提示音,再点击一次开启。

网络设置

设置设备连接的网络,设备可以接入以太网, wifi, 4G(选配)。

显示酒检数值结果

复选框功能为测试的时候是否显示酒精浓度数值, 打勾为显示。

警报

设置酒精浓度的提醒阈值。

自定义

设置自定义应用启动视频、自定义主识别界面的背景。

3. 高级设置

设置设备的一些基本参数,例如网络设置,人脸识别设置,酒精检测模块设置等。点击之后显示如下图(默认密码为是“1234”):

识别设置

设置人脸识别相关的一些参数,例如置信度,人员管理,人脸录入。

酒检设置

酒精检测模块相关的一些参数设置,一般为厂家调试用,客户不应去设置里面的内容,需要密码访问。

系统设置

可以进行密码修改操作。

记录

设置记录查看的选项,通过u盘导出记录。

删除记录

删除测试记录。

位置

输入设备的位置,用作测试记录显示。



4. 基础设置

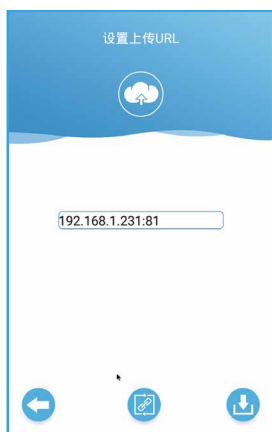
为服务器相关设置,里面包含设置更新服务器的地址,设置后台服务器的地址,以及网络设置,点击之后进入如下界面。

设置更新URL

应用远程升级的后台地址,默认为威尔的更新后台地址,一般不用设置。

设置上传URL

应用上传的服务器的地址,点击进去之后如下图所示:



威尔公司自己的后台可以单独提供给客户进行部署, 客户若部署了自己的后台则需在这里把IP地址改为客户部署的后台IP, 可以支持局域网。

5. 识别设置

在“高级设置”中点击“识别设置”进入识别设置界面, 如下图所示:



设置置信度

设置人脸识别的相似度, 一般设置为70, 设置越高, 对识别的图像要求越高, 相应的通行率会降低。

人员管理

可以查看当前录入人员姓名以及ID, 也可以删除人员。同时也能查看下发不成功人员。

本地录入

可以直接在本机上录入人脸信息进行测试用, 分为本地录入和后台录入, 本地录入则直接把人脸信息录入到本地, 一般作为测试用; 后台录入则是把人脸信息上传到威尔数据库后台, 进行统一管理。

酒检模式

勾选后关闭识别, 只进行酒检测测试。