

WATFR-08-T 人脸热成像测温一体机

使用说明书

尊敬的用户：

感谢您购买我司WATFR-08-T人脸热成像测温一体机！

在您使用本产品前，请务必仔细阅读本说明书。您能成为我司的用户是我们莫大的荣幸。为了使您尽快掌握产品使用方法，我们特为您编写了这本说明书，我们对产品说明书的编制力求全面简洁，从中您可以获得本产品的相关配置及基本使用方法等知识。

本说明书提供最初使用时所需的基本信息。

如果您未按本说明书的要求操作产品而引起的损坏，我司将不承担任何责任。

为了提高产品的性能，对说明书的内容更改不予事先通知。

如果您在使用本产品的过程中出现疑问，请拨打我司服务热线。

感谢您的合作！

目 录

■ 产品功能	1
■ 配件清单	2
■ 产品外观	2
■ 安装说明	4
■ 操作流程	5
■ 硬件参数	7
■ 注意事项	7
■ 售后服务	8

■ 产品功能：

1. 人脸识别

可通过设备的摄像头进行人脸对比、活体检测等多项组合能力，快速完成用户身份核验；

2. 体温检测

对通过设备的人员进行非接触红外点阵测温，对体温异常者发出报警；

3. 网络上传

可通过有线、无线以及4G网络，把数据上传到平台；

4. 公安上传

可通过摄像头拍摄靠近人员上传到公安黑名单库比对，短信提示；

5. 二维码扫码识别

可识别手机上的二维码进行功能扩展；

6. 生物识别

可接身份证识别模块、指纹识别模块进行生物识别；

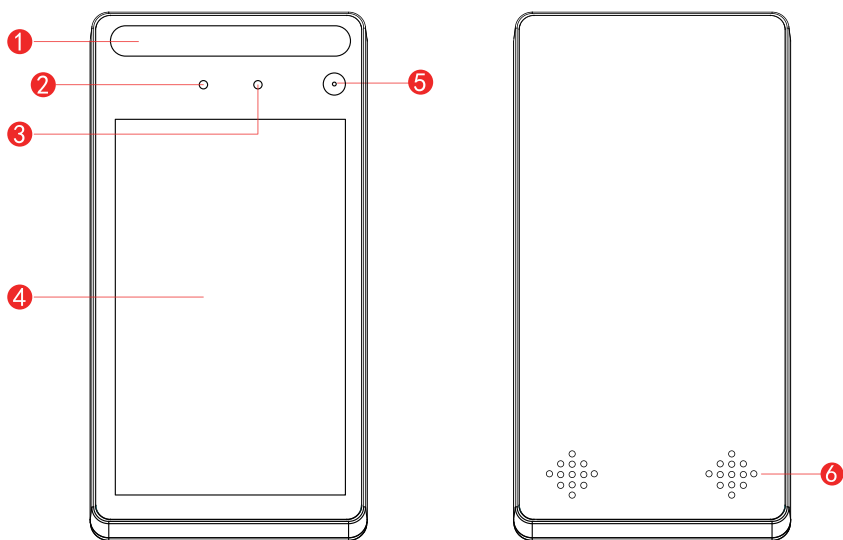
7. 控制接口

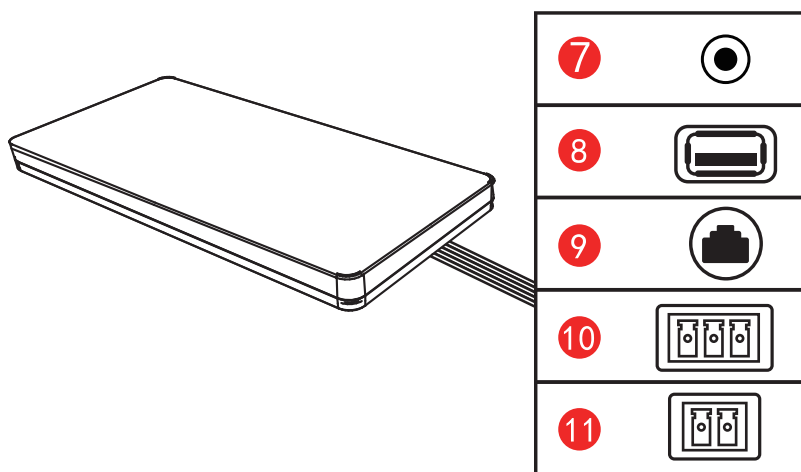
可控制各种电控锁、电磁锁。

● 配件清单

名称	数量
主机	1
适配器	1
说明书	1
六角扳手	1

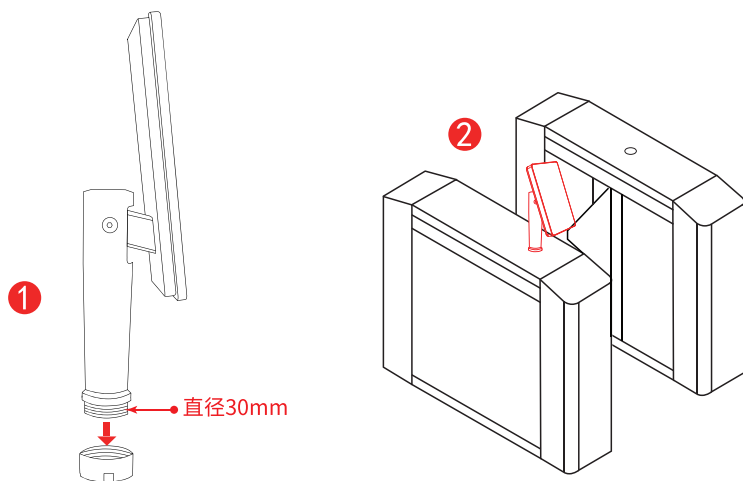
■ 产品外观：



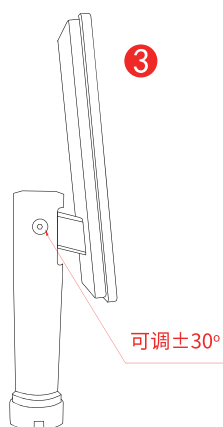


序号	名称	序号	名称
1	补光灯	9	RJ45接口
2	摄像头	10	扩展接口
3	摄像头	11	继电器开关量 信号输出接口
4	显示屏		
5	测温模块		
6	喇叭		
7	DC接口		
8	USB接口		

■ 安装说明：



1. 将设备底部的螺母拧出；
2. 将设备底端插入事先在闸机上开的孔内(开孔直径33-35mm,中间垫好防水胶圈),然后再将螺母拧回设备,依次将所有的端口接好；
3. 固定好设备后,可视具体情况使用我司赠送的六角扳手调整面板垂直角度,面板可调 $\pm 30^\circ$,调置好角度后仍用六角扳手将角度固定好。



■ 硬件参数：

功能	参数
体温测量范围	32°C~42.5°C
分辨率	0.1
测量精度	±0.3°C
重复精度	±0.3°C
图像采集	200万像素双目可见光+红外光摄像头
人脸识别	准确率99%以上，识别速度300ms/次（本地人脸库1万人的情况下），本地最大支持3万人脸库
屏幕尺寸	8inch TFT LCD
指示灯	状态指示灯（红光、绿光），补光灯（白光、红外光）
软件开发包	提供软件开发包供二次开发调用，以so、jar形式提供，提供java语言的调用例程
适配器	输入AC 100-240V 50-60Hz 0.8A 输出DC 12V 3A
工作环境	湿度：20%-95%；工作温度：-10°C-50°C；存储温度：-20°C-50°C
扩展接口	1路USB，1路RS232，1路TTL，1路开关信号，可连电控锁和闸机
网络通讯	支持wifi、4G（选配）、以太网
移动网络	4G全网通模块,支持频段:FDD LTE:B1/B3/B5/B7/B8/B20; UMTS:B1/B5/B8 GSM:850/900/1800/1900MHz
其它功能	支持语音播报
尺寸/规格	高23.7cm *宽12.7cm *厚1.8cm，支架高度可定制

* 厂家有权修改技术指标、包装及配件而不事先通知

■ 主要性能参数:

1. 识别率99.9%以上(100万人脸库测试);
2. 识别速度300ms/次(本地人脸库1w人);
3. 非接触红外点阵测温模块;
3. 支持数据上传,支持断点续传;
4. 支持wifi、4G(选配)、以太网;
5. 支持接触8KV和15KV空气放电;

■ 注意事项:

1. 设备不宜长时间处于阳光暴晒环境下工作;
2. 设备不宜长时间在潮湿环境下存放;
3. 请使用设备标配适配器,避免因电源电压或电流不匹配造成的设备损坏;
4. 请保持摄像头面板上的清洁;
5. 在烈日工作环境下请将产品安装于遮阳处,强烈的阳光反射导致人脸过度曝光将使得设备无法完全识别。

■ 售后服务：

尊敬的用户：

首先感谢您选用我司产品，为了该设备得到及时的维修，请认真阅读此说明。

说明部分：

- 一. 在正常使用条件下，我公司售出日起保修一年(人为损坏除外)。
- 二. 保修期外的维修将收取元件费及维修服务费。
- 三. 未经授权私自拆开设备，本公司一律不予保修。

用户填写资料

购机单位		购机日期	
联系人		联系电话	
产品型号		机身号	
本公司售后服务部盖章：		经销商电话： 经销商盖章：	

维修记录

序号	送修日期	故障原因	维修结果	维修人
1				
2				
3				

服 | 务 | 热 | 线
400-060-2856

地址：深圳市龙华区观湖街道横坑河西村 227 号
邮箱：cs@well-co.com 网址：www.well-co.cn
电话：0755-83160728 传真：0755-83160467

